

ACHTUNG:
Lesen Sie diese Anleitung
durch, bevor Sie mit der
Montage beginnen.

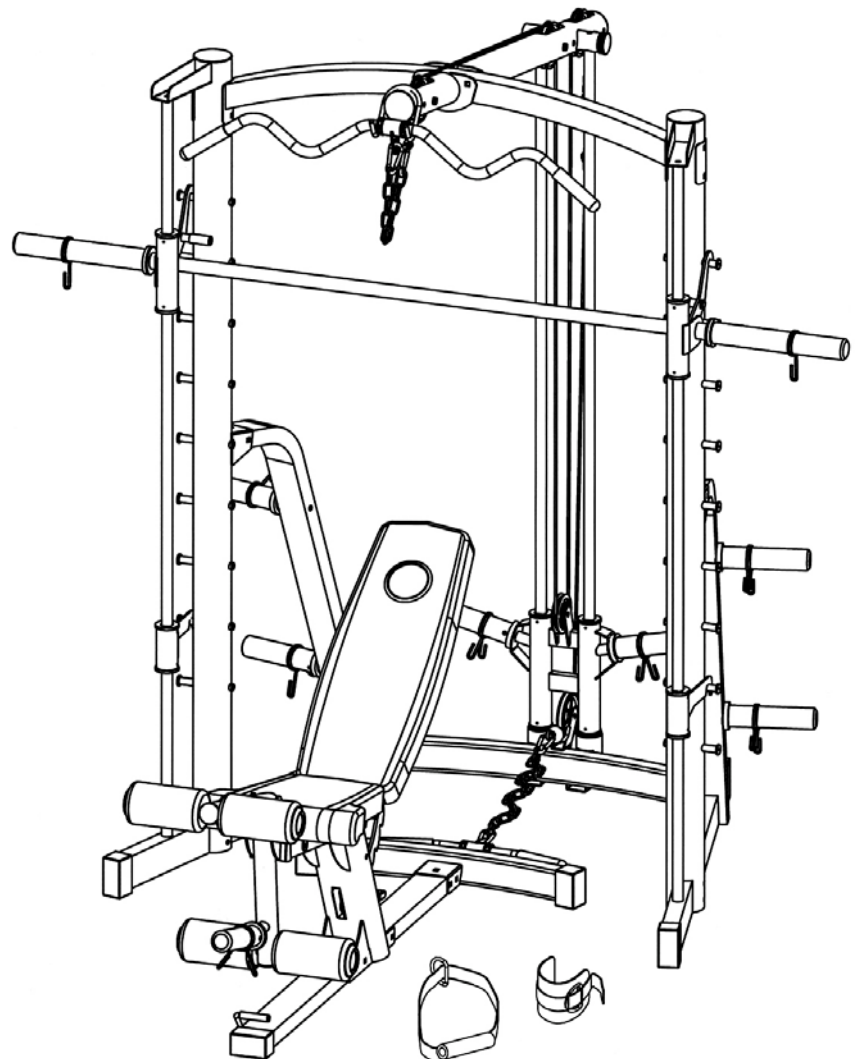
Model
MWB-1282

Bewahren
Sie diese
Anleitung
für den
späteren
Gebrauch
auf.

Montage
Anleitung



MARCY PLATINUM SMITH MACHINE MWB-1282



INHALTSVERZEICHNIS

Bevor Sie beginnen	2
Wichtige Sicherheitshinweise	3
Platzierung der Warnhinweise	4
Bestandteilerkennung	5-6, 20-21
Montageanleitung	7-16, 22-27
Explosionsdarstellung	17, 28
Bestandteilliste	18-19, 29
Garantie & Ersatzteilbestellung	30

BEVOR SIE BEGINNEN

Wir bedanken uns bei Ihnen für Ihre Wahl des MWB-1282 Smith Maschine aus der MARCY Platinum Reihe. Bitte lesen Sie die Bedienungsanleitung zu Ihrer eigenen Sicherheit sorgfältig durch, bevor Sie das Gerät benutzen. Als Vertragshändler für Marcy verpflichten wir uns zur Gewährleistung vollständiger Kundenzufriedenheit. Falls Sie Fragen haben oder feststellen, dass es fehlende oder defekte Elemente gibt, garantieren wir volle Kundenzufriedenheit mittels direkter Unterstützung von uns. Um unnötige Verzögerungen zu vermeiden, nehmen Sie bitte Kontakt mit unserer Kundenbetreuung Montag-Freitag 10:00-17:00 auf.

Puretec Limited
 Britannia Road
 Goole,
 DN14 6ET
www.puretecfitness.com
 E-Mail-Adresse:
service@puretecfitness.com
 Montag - Freitag 10:00 – 17:00

WICHTIGE SICHERHEITSHINWEISE

Vorkehrungen bei jeder Bedienung eines Fitnessgerätes.

Lesen Sie unbedingt die ganze Anleitung, ehe Sie Ihr Gerät zusammenbauen oder benutzen.

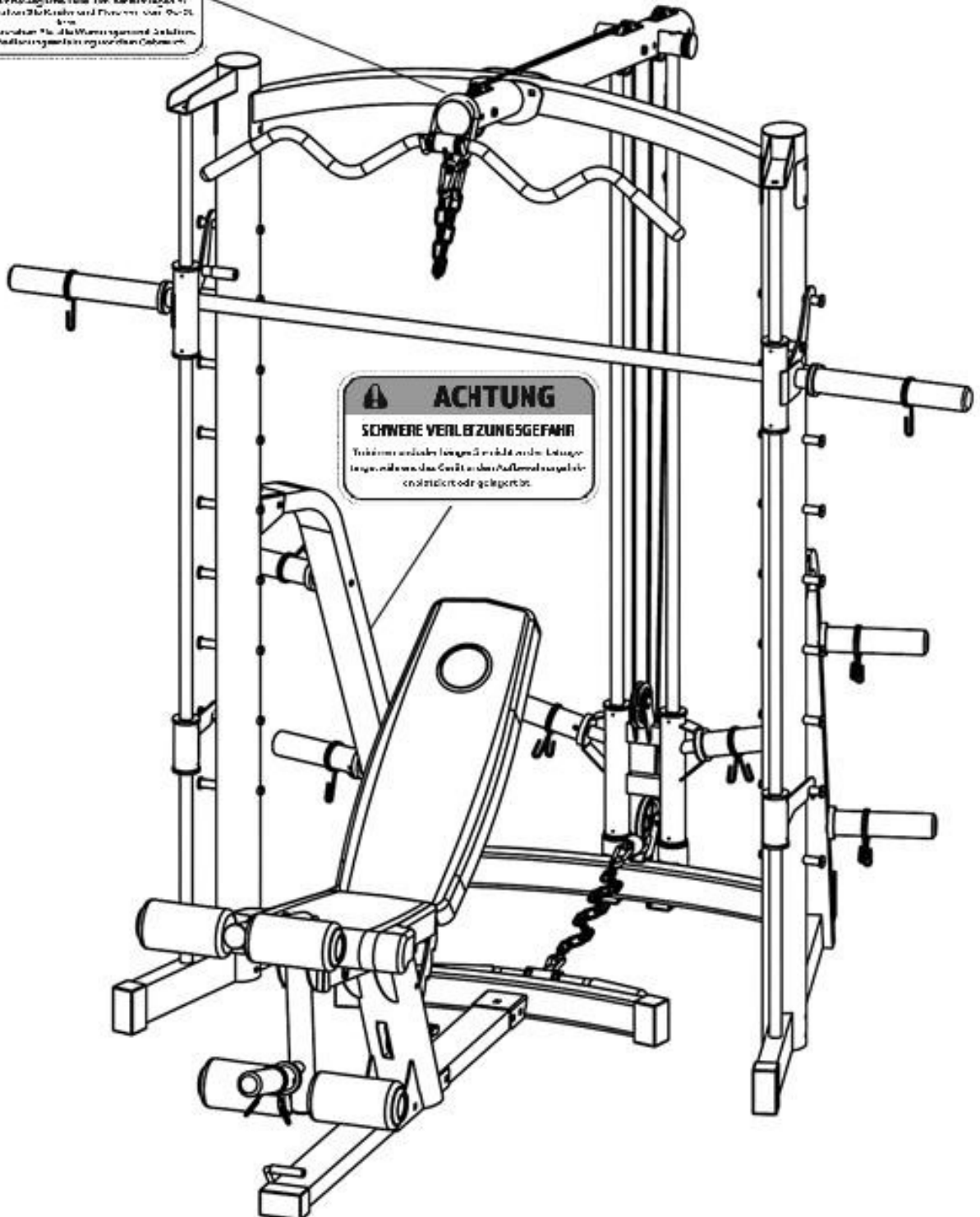
Beachten Sie insbesondere die folgenden Sicherheitsvorkehrungen:

- A. Stets Kinder und Haustiere vom Gerät fernhalten. Kinder NIE unbeaufsichtigt im Gerätezimmer verlassen.
- B. Das Gerät lässt sich jeweils nur von einer Person bedienen.
- C. Im Fall von Schwindelgefühl, Übelkeit, Schmerzen in der Brust oder anderen abnormer Symptome, Training UNMITTELBAR BEENDEN.
SUCHEN SIE UNVERZÜGLICH EINEN ARZT AUF.
- D. Gerät auf eine saubere und ebene Fläche stellen. Gerät NIE in die Nähe von Wasser oder draußen benutzen.
- E. Entfernen Sie jeglichen Schmuck von den Händen, Armen und Hals.
- F. Tragen Sie immer entsprechende Trainingsbekleidung und Schuhe. Tragen Sie keine lose Kleidung, denn diese könnte sich im Gerät verfangen.
- G. Gerät nur für seinen in dieser Anleitung beschriebenen Zweck benutzen. Verwenden Sie nur vom Hersteller empfohlene Produkte.
- H. Keine scharfen Gegenstände in die Nähe stellen.
- I. Personen mit körperlichen Einschränkungen dürfen das Gerät nicht ohne die Anwesenheit einer Aufsichtsperson oder eines Arztes verwenden.
- J. Absolvieren Sie Dehnübungen zum Aufwärmen vor jedem Einsatz.
- K. Gerät NIE im Fall einer Störung oder Fehlfunktion benutzen.
- L. Ein Trainingspartner wird empfohlen.
- M. Dieses Gerät ist für den Heimgebrauch und Privatgebrauch entworfen und bestimmt. Kommerzielle Nutzung ist demzufolge ausgeschlossen.

ACHTUNG: KONSULTIEREN SIE IHREN ARZT, BEVOR SIE EIN TRAININGSPROGRAMM BEGINNEN. DAS IST FÜR PERSONEN ÜBER 35 JAHREN ODER PERSONEN MIT VORLIEGENDEN GESUNDHEITSPROBLEMEN BESONDERS WICHTIG. LESEN SIE ALLE HINWEISE DER ANLEITUNG, BEVOR SIE EIN FITNESSGERÄT BENUTZEN. PURE-TEC ÜBERNIMMT KEINE HAFTUNG FÜR DIE NUTZUNG DIESES PRODUKTES ERLITTENEN PERSONENSCHADEN ODER SACHSCHADEN.

BEWAHREN SIE DIESE ANLEITUNG AUF.

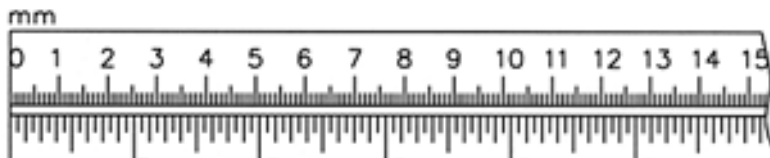
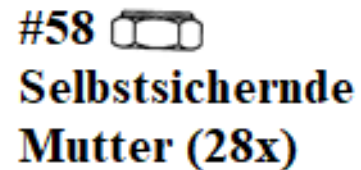
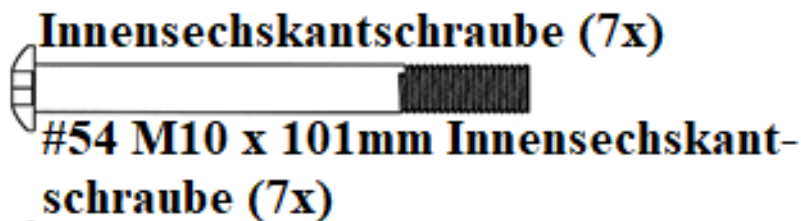
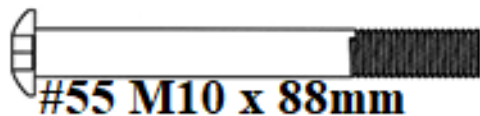
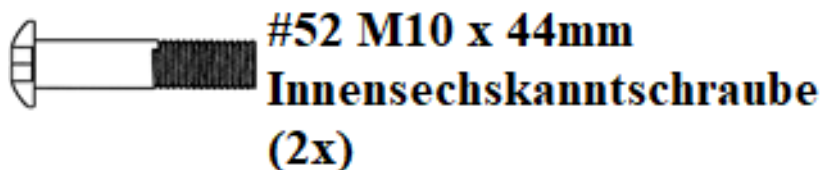
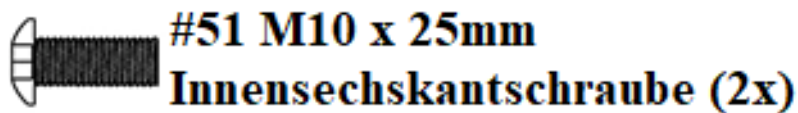
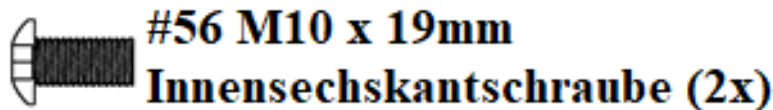
PLATZIERUNG DER WARNHINWEISE



Sie können die Warnhinweise an der Lat-Stange und an der hinteren Strebe finden. Falls der Hinweisse beschädigt oder nicht vorhanden ist, nehmen Sie bitte Kontakt mit unserer Kundenbetreuung per E-Mail de.export@puretecfitness.com auf, um einen Ersatzhinweis zu erhalten.

BESTANDTEILERKENNUNG DER SMITHMASCHINE

ACHTUNG: Die folgenden Bestandteile entsprechen nicht der Größe der abgedruckten Anleitung. Nehmen Sie bitte Ihr eigenes Lineal um die Maße der Bestandteile zu messen.



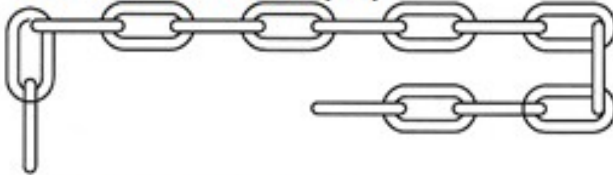
BESTANDTEILERKENNUNG DES KÄFIGS

ACHTUNG: Die folgenden Bestandteile entsprechen nicht der Größe der abgedruckten Anleitung. Nehmen Sie bitte Ihr eigenes Lineal um die Maße der Bestandteile zu messen.

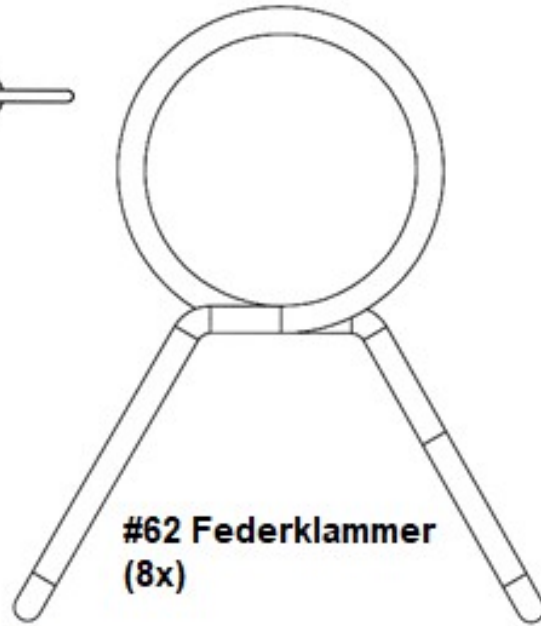
#43 10-Link Kette (1x)



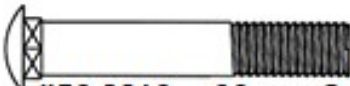
#42 15-Link Kette (1x)



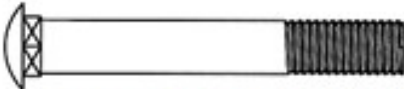
#44 5-Link Kette (1x)



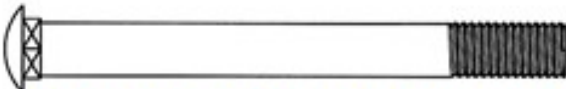
**#62 Federklammer
(8x)**



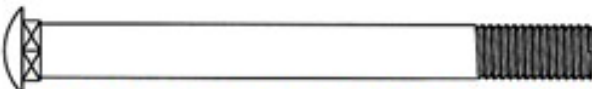
#50 M10 x 60mm Schlossschraube (8x)



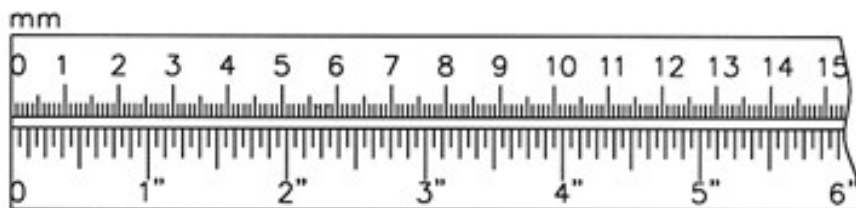
#47 M10 x 69mm Schlossschraube (2x)



#48 M10 x 101mm Schlossschraube (2x)



#49 M10 x 104mm Schlossschraube (2x)



SMITH MASCHINE MONTAGEANLEITUNG

Erforderliches Werkzeug um das Gerät aufzubauen:

Zwei verstellbare Schraubenschlüssel und einen Inbusschlüssel.

ACHTUNG: Wir empfehlen dringend die Zwei-Personen-Montage um Verletzungen zu vermeiden.

SCHRITT 1 (Bild 1)

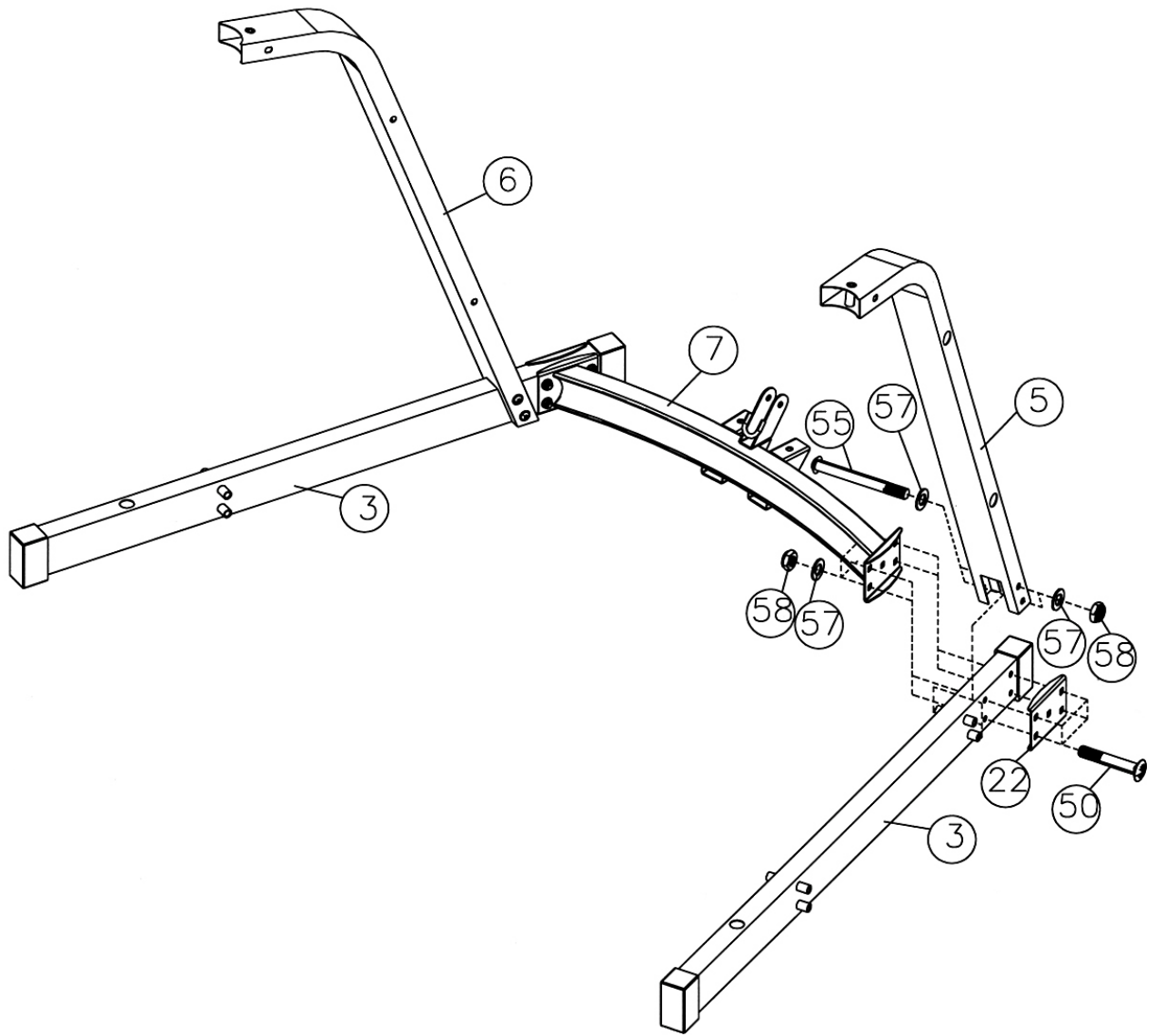
A.) ACHTUNG: Schrauben Sie die Muttern und Schrauben noch nicht fest, bis Ihnen es in der Anleitung angeordnet wird.

B.) Verbinden Sie die Basisrahmen (#3) an den Kreuzträger (#7). Sichern Sie jedes Ende des Kreuzträgers mit vier M10 x 60mm Schlossschraube (#50), einer 120mm x 82mm Träger (#22), vier Ø 19mm Unterlegscheiben (#57) und vier selbstsichernde Muttern (#58).

C.) Befestigen Sie den hinteren linken Träger (#5) an den linken Basisrahmen (#3). Sichern Sie dies mit zwei M10 x 88mm Innensechskantschrauben (#55), vier Ø 19mm Unterlegscheibe und zwei M10 selbstsichernde Muttern (#58).

Wiederholen Sie die oben beschriebenen Schritte um den hinteren rechten Träger (#6) anzubringen.

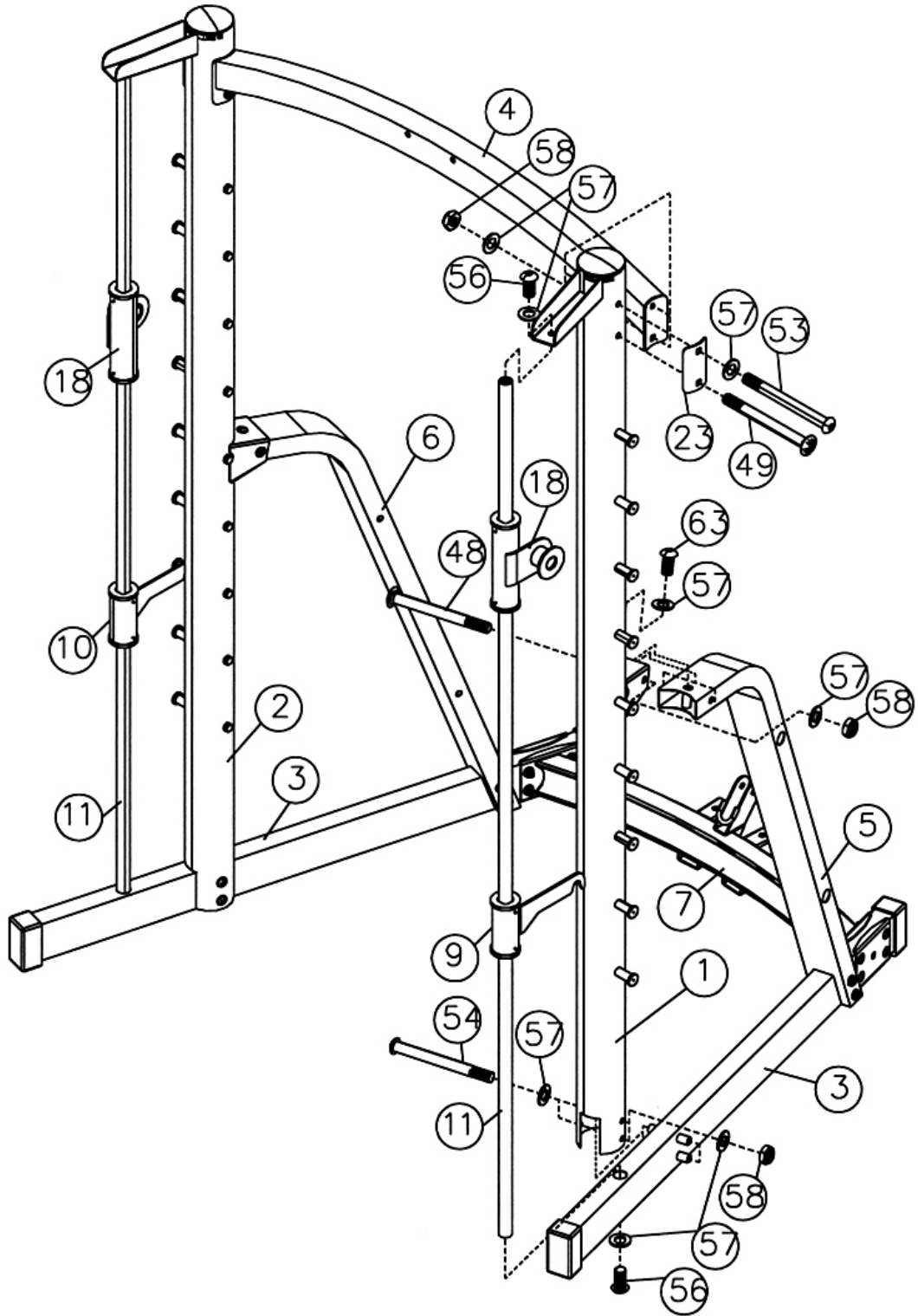
BILD 1



SCHRITT 2 (Bild 2)

- A.) **Befestigen Sie die Schrauben und Muttern noch nicht, bis es Ihnen ausschließlich in der Anleitung angeordnet wird.**
- B.) Befestigen Sie den oberen Linken Träger (#1) an den hintern linken Stützträger (#5) auf den linken Basisrahmen (#3).
- C.) Sichern Sie dies an den Basisrahmen mit zwei M10 x 101mm Innensechskantschrauben (#54), vier Ø 19mm Unterlegscheiben (#57) und zwei M10 selbstsichernden Muttern (#58).
- D.) Schrauben Sie dies an den hinteren linken Stützträger mit einer M10 x 101mm Schlossschraube (#48), einer Ø 19mm Unterlegscheibe (#57) und einer selbstsichernden Mutter (#58) von der Seite fest. Und von Oben sichern Sie dies mit einer M10 x 15mm Innensechskantschraube (#63) und einer Ø 19mm Unterlegscheibe (#57).
- E.) Wiederholen Sie den oben beschriebenen Vorgang D um den rechten geraden Träger (#6) anzubringen.
- F.) Befestigen Sie das obere Loch des oberen Trägers (#4) an den linken und rechten aufrechten Träger. Sichern Sie jedes Ende mit einem 101mm x 60mm gebogenen Träger (#23), einer M10 104mm Innensechskantschraube (#53) und einer Ø 19mm Unterlegscheibe für das obere Loch und für das untere Loch verwenden Sie eine M10 x 104mm Schlossschraube (#49), eine Ø 19mm Unterlegscheibe und eine M10 selbstsichernde Mutter (#58).
- G.) Schieben Sie den unteren linken Sicherheitsrahmen (#9) auf die Führungsstange (#11). Schieben Sie einen Sicherheitsrahmen (#18) auf die Führungsstange. Fügen Sie die Unterseite in das Loch des linken Basisrahmens. Befestigen Sie die Führungsstange an den linken, oberen, senkrechten Träger. Sichern Sie jedes Ende des Führungsträgers mit einer M10 x 19mm (#56) und einer Ø 19mm Unterlegscheibe (#57).
Wiederholen Sie den gleichen Schritt um die unteren Sicherheitsrahmen (#10) und den anderen Führungsträger zu installieren.
- H.) Wenden und befestigen Sie die Haken der unteren Linken und Rechten Sicherheitsrahmen in den ausgewählten Löcher des linken und rechten senkrechten Trägers (#1 & #2).

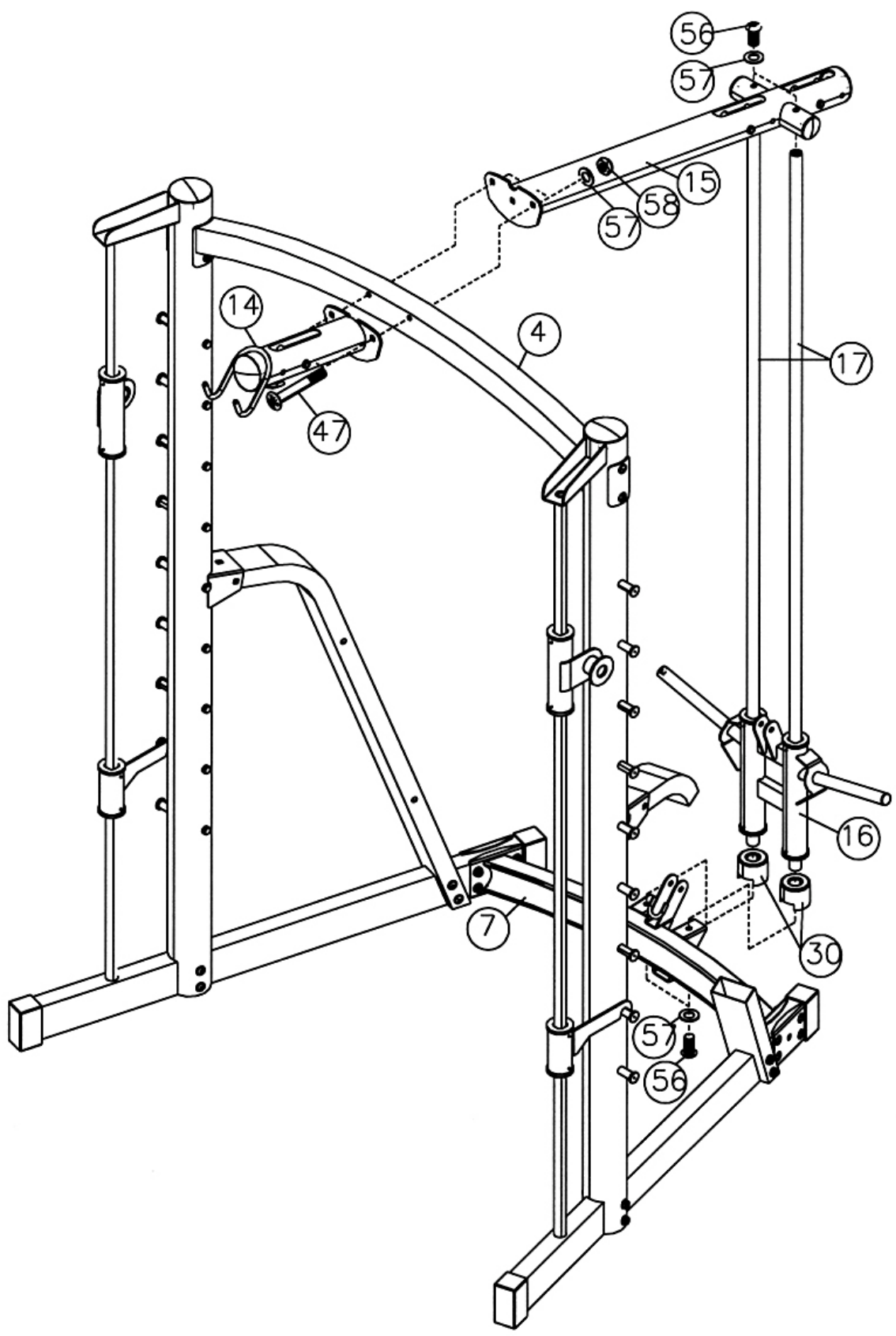
BILD 2



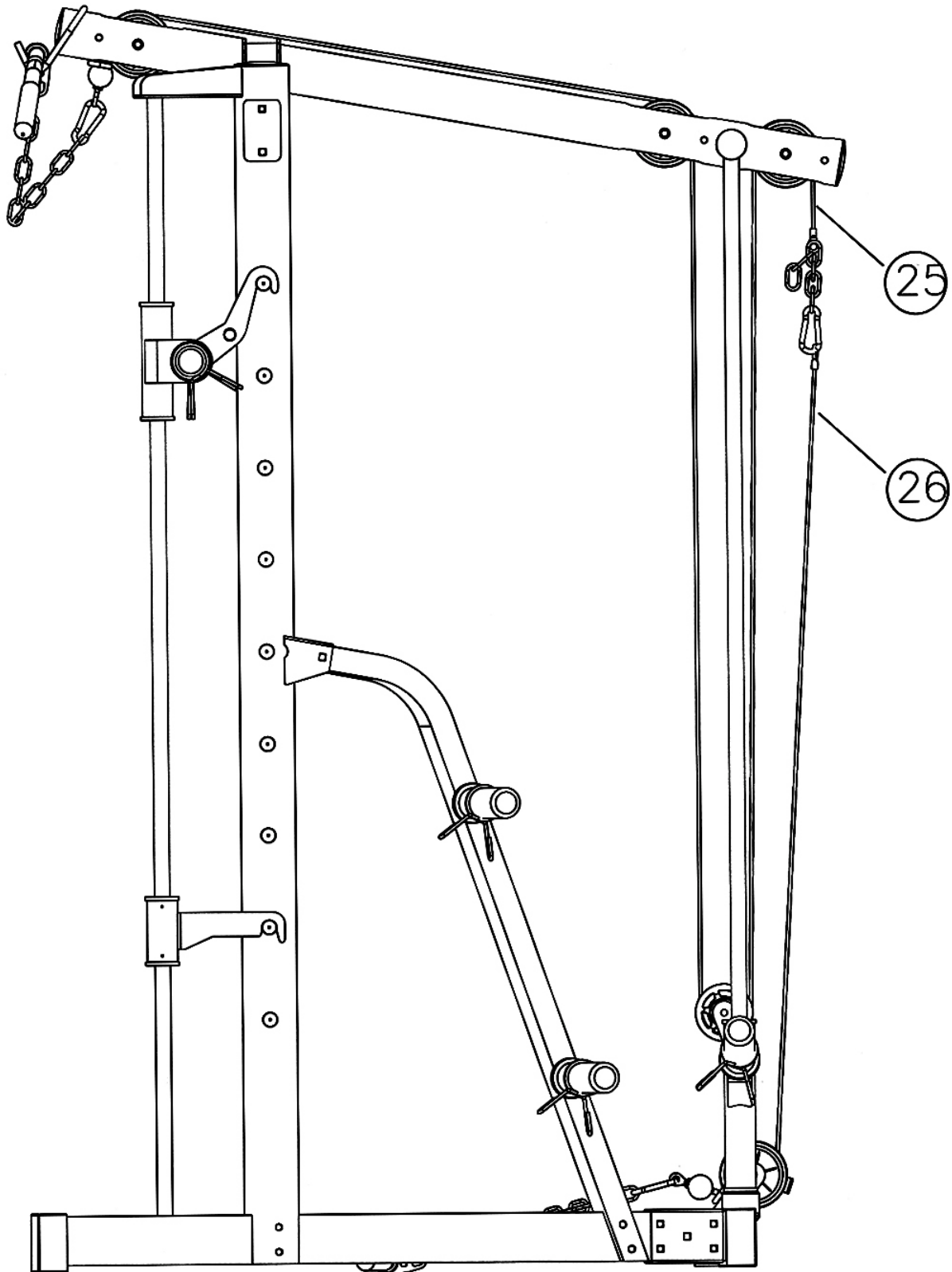
SCHRITT 3 (BILD 3)

- A.) Befestigen Sie zwei Ø 60mm x 2 Gummistoßdämpfer (#30) in den Löchern der Kreuzklammer (#7). Führen Sie die zwei kurzen Führungsträger (#17) durch die zwei Gummistoßdämpfer, die sich an der Kreuzklammer befinden.
- B.) Sichern Sie jeden Sicherheitsträger auf den Kreuzträger mit einer M10 x 19mm Innensechskantschraube (#56) und einer Ø 19mm Unterlegscheibe (#57) von unten.
- C.) Führen Sie den gleitenden Gewichtsposten (#16) auf die zwei kurzen Führungsträger.
Bitte stellen Sie sicher, dass der Flaschenzug des Gewichtsposten nach oben guckt.
- D.) Befestigen Sie den hinteren, oberen Rahmen (#15) an den zwei hinteren kurzen Führungsträger. Sichern Sie jeden Führungsträger an den hinteren, oberen Rahmen mit einer M10 x 19mm Innensechskantschraube (#56) und einer Ø 19mm Unterlegscheibe (#57).
- E.) Befestigen Sie die Vorderseite des hinteren oberen Rahmens am oberen Träger (#4). Befestigen Sie den vorderen oberen Rahmen (#14) von vorne am oberen Träger. Richten Sie die Löcher aufeinander aus. Sichern Sie dies mit zwei M10 x 19mm Schlossschrauben (#47), zwei Ø 19mm Unterlegscheiben (#57) und zwei M10 selbstsichernden Muttern (#58).
- F.) **Schrauben Sie nun alle Schrauben und Muttern in Schritt 1, 2 und 3 fest.**

BILD 3

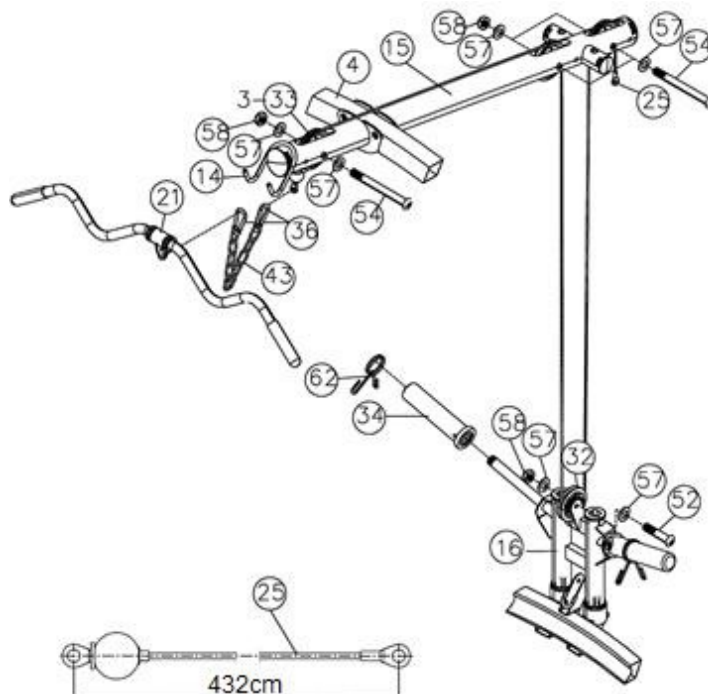


KABEL SPANN-BILD



SCHRITT 4 (BILD 4 & Cable Loop Diagramm)

- A.) Befestigen Sie das 432cm lange obere Kabel (#25) in die Öffnung des vorderen oberen Rahmens (#14).
- B.) Befestigen Sie die Rolle (#33) in die Öffnung und sichern Sie dies mit einer M10 x 101mm Innensechskantschraube (#54), zwei Ø 19mm Unterlegscheiben (#57) und eine selbstsichernde Mutter (#58).
- C.) Führen Sie das Kabel über die Rolle hinter der Maschine entlang.
ACHTUNG: Der Kugel-Stopper am Kabel muss sich unter den Rahmen befinden.
- D.) Führen Sie das Kabel zur ersten Öffnung am hinteren, oberen Rahmen.
 Wiederholen Sie Schritt B um die Rolle einzubauen.
- E.) Führen Sie das Kabel unter der Rolle entlang und dann nach unten zur offenen Rollenklammer am gleitenden Gewichtsposten (#16).
- F.) Befestigen Sie eine kleine Rolle (#32) an der Klammer und sichern Sie dies mit einer M10 x 44mm Innensechskantschraube, zwei Ø 19mm Unterlegscheiben und einer M10 selbstsichernde Mutter (#58).
- G.) Führen Sie das Kabel um die Rolle herum und dann nach oben zur Öffnung am hinteren Rahmen. Wiederholen Sie Schritt B um die Rolle einzubauen.
- H.) Führen Sie das Kabel um die Rolle herum und lassen Sie das Kabel dann erstmal hängen.
- I.) Verbinden Sie die Lat-Stange (#21) am Kugel-Stopper am Kabel mit zwei Haken (#36) und einem 10-Link Ketter (#43) fest.



SCHRITT 5 (BILD 5 & Cable Loop Diagramm)

A.) Befestigen Sie das untere 157cm lange Kabel an der offenen Klammer am Kreuzträger (#7).

Befestigen Sie die Rolle (#33) an der Klammer und sichern Sie dies mit einer M10 x 44mm Innensechskantschraube, zwei Ø 19mm Unterlegscheiben, einer L-Förmigen Kabelhalterung (#24) und einer M10 selbstsichernde Mutter (#58).

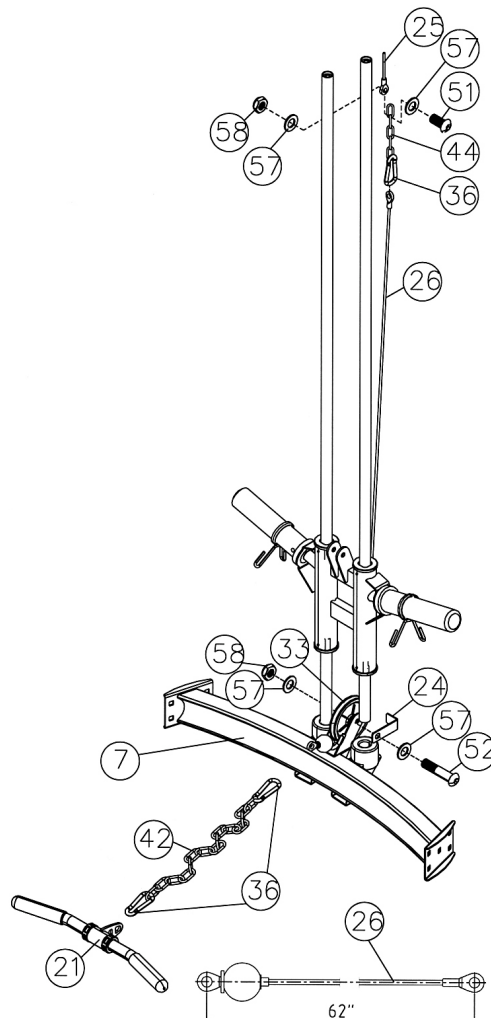
B.) Führen Sie das Kabel unter der Rolle entlang und dann nach oben zur 157cm langen oberen Kabel (#25) und installieren Sie dies wie im Schritt 4.

C.) Befestigen Sie das untere Kabel an einen Haken (#36). Verbinden Sie den Haken an einer 5-Link Kette (#44). Sichern Sie die 5-Linkkette am Ende des oberen Kabels mit einer M101 x 25mm Innensechskantschraube (#51), zwei Ø 19mm Unterlagscheiben (#57) und einer M10 selbstsichernden Mutter (#58). Verstellen Sie die Spannung des Kabelsystems bei verstellen der Haken and er Kette.

Falls die Spannung zu locker ist, verstellen Sie den Haken einen Ring ab.

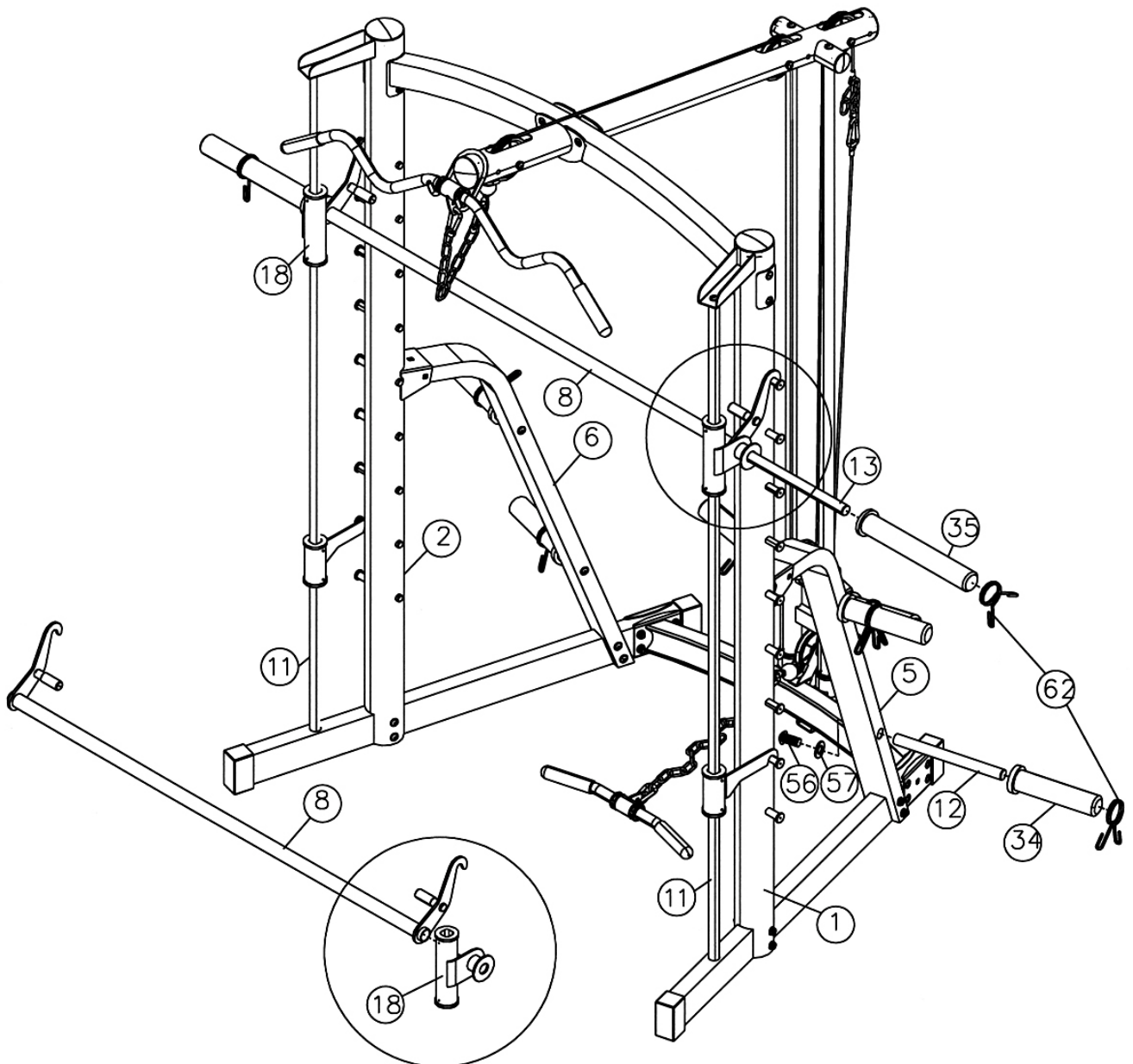
Falls die Spannung zu fest ist, verstellen Sie den Haken einen Ring runter.

D.) Befestigen Sie die Shiver-Stange (#21) am Ball-Stopper des unteren Kabels mit zwei haken (#36) und einer 15-Link Kette (#42).

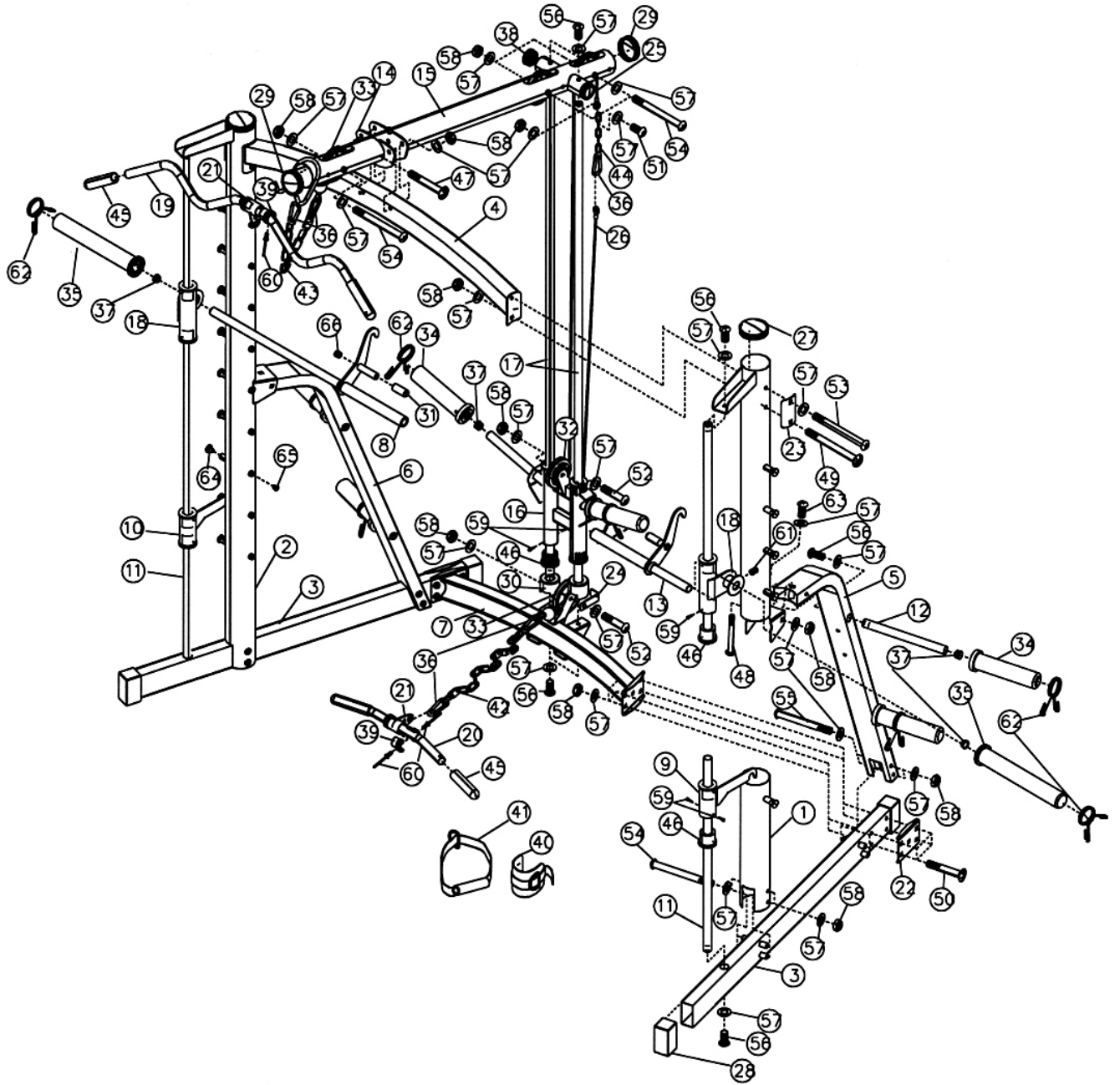


SCHRITT 6 (BILD 6)

- A.) Platzieren Sie den Hebearm (#8) zwischen den zwei Sicherheits-Stopper Rahmen (#18). Richten Sie die Löcher aufeinander aus. Fügen Sie die Gewichtsstange (#13) von außen auf den Sicherheits-Stopper Rahmen durch die Hebearme zur anderen Seite des Sicherheits-Stopper Rahmens.
- B.) Wenden und befestigen Sie zwei Hantelfänger an den Hebearm (#8) und wählen Sie den Steckplatz für den Linken und Rechten senkrechten Träger (#1).
- C.) Befestigen Sie zwei Gewichte an den Hebearmen (#35) an jedes Ende der Hantelstange und sichern dann jedes Ende mit einer Springklammer (#62).
- D.) Befestigen Sie vier Gewichtsposten (#12) an der linken und rechten Seite des hinteren Stützträgers (#5 & #6). Sichern Sie jeden Gewichtsträger and den Pfosten mit einer M10 x 19mm Innensechskantschraube und einer Ø 19mm Unterlegscheibe (#57). Schieben Sie vier Olympic-Ärmel (#34) an den Gewichtsposten (#34) und sichern Sie dies mit einer Sprungklammer am Ende.



SMITH MACHINE EXPLOSIONS DIAGRAMM



SM-4231 HANTELBANK BESTANDTEILLISTE

TEIL-NR	BESCHREIBUNG	GRÖßE	MENGE
1	Linker senkrechter Träger		1
2	Rechter senkrechter Träger		1
3	Basis Rahmen		2
4	Oberer Träger		1
5	Linker hinterer Stützträger		1
6	Rechter hinterer Stützträger		1
7	Kreuzträger		1
8	Hebearm		1
9	Unterer linker Hantelfänger		1
10	Unterer rechter Hantelfänger		1
11	Führungsträger		2
12	Gewichtsposten		4
13	Gewichtsträger		1
14	Vorderer oberer Rahmen		1
15	Vorderer unterer Rahmen		1
16	Gleitender Gewichtsposten		1
17	Hinterer kurzer Führungsträger		2
18	Sicherheits-Stopp Rahmen		2
19	Lat-Stange		1
20	Shiver-Stange		1
21	Drehender Ring		2
22	Träger	120mm x 82.5mm	2
23	Gebogener Träger	101mm x 60mm	2
24	L-Förmige Kabelhalterung		1
25	Oberes Kabel	431cm	1
26	Unteres Kabel	157cm	1
27	Verschlusskappe für senkrechten Träger	Ø 88mm	2
28	Verschlusskappe	41mm x 79mm	4
29	Verschlusskappe oberer Rahmen	Ø 76mm	2
30	Gummistoßdämpfer	Ø 60mm x 50mm	2
31	Abdeckung	Ø 19mm x 50mm	2

32	Kleiner Rolle		1
33	Rolle		4
34	Olympischer Ärmel		6
35	Gewichtstangen Ärmel		2
36	Haken		5
37	Verschlusskappe	25mm	8
38	Verschlusskappe	44mm	2
39	Plastik Ring		8
40	Schlaufe für Fußgelenk		1
41	Einzelner Griff		1
42	Kette	15 Link	1
43	Kette	10 Link	1
44	Kette	5 Link	1
45	Griff	152mm	4
46	Gleitender Ärmel		12
47	Schlossschraube	M10 x 69mm	2
48	Schlossschraube	M10 x 101mm	2
49	Schlossschraube	M10 x 104mm	2
50	Schlossschraube	M10 x 60mm	8
51	Innensechskantschraube	M10 x 25mm	1
52	Innensechskantschraube	M10 x 44mm	2
53	Innensechskantschraube	M10 104mm	2
54	Innensechskantschraube	M10 x 101mm	7
55	Innensechskantschraube	M10 x 88mm	4
56	Innensechskantschraube	M10 x 19mm	12
57	Unterlegscheibe	Ø 19mm	58
58	Selbstsichernde Mutter	M10	28
59	Kreuzschlitzschraube	ST3.8	24
60	Niete		8
61	Innensechskantschraube	M8 x 95mm	2
62	Springklammer		8
63	Innensechskantschraube	M10 x 15mm	2
64	Verschlusskappe	Ø 22mm x 19mm	18
65	Verschlusskappe	Ø 15mm	18
66	Verschlusskappe	Ø 19mm	8

BANK BESTANDTEILERKENNUNG

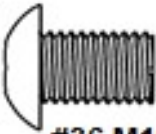
ACHTUNG: Bitte beachten Sie, dass die Abbildung nicht der Originalgröße entspricht.



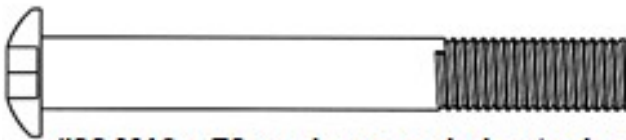
#34 M8 x 41mm Innensechskantschraube (12x)



#35 M10 x 15mm Innensechskantschraube (1x)



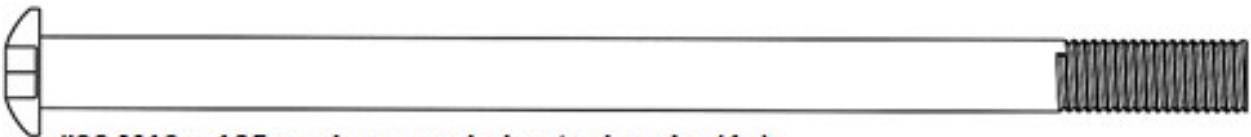
#36 M10 x 15mm Innensechskantschraube (1x)



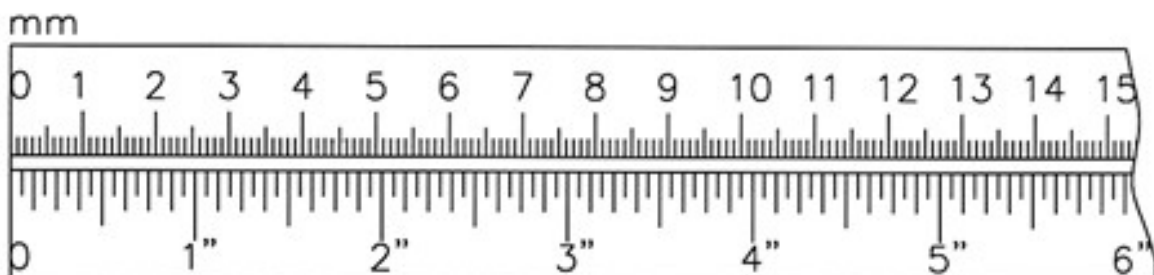
#38 M10 x 79mm Innensechskantschraube (1x)



#40 M10 x 101mm Innensechskantschraube (2x)

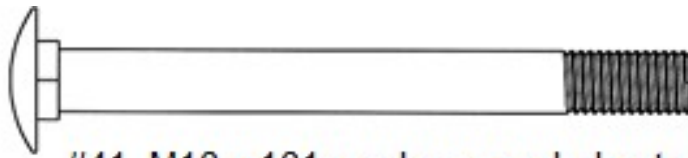


#39 M10 x 165mm Innensechskantschraube (1x)

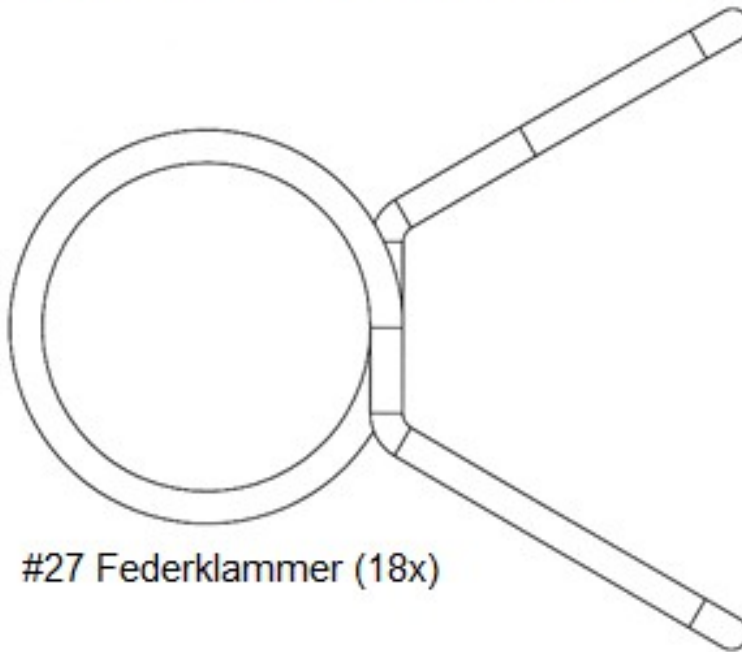


BANK BESTANDTEILERKENNUNG

ACHTUNG: Bitte beachten Sie, dass die Abbildung nicht der Originalgröße entspricht.



#41 M10 x 101mm Innensechskantschraube (5x)



#27 Federklammer (18x)



#31 Ø 19mm Unterlegscheibe (14x)



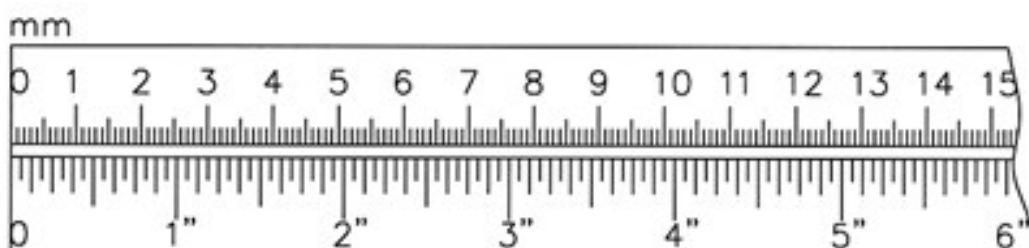
#30 Ø 15mm Unterlegscheibe (18x)



#33 M10
Selbstsichernde
Mutter (9x)



#32 M8
Selbstsichernde
Mutter (5x)

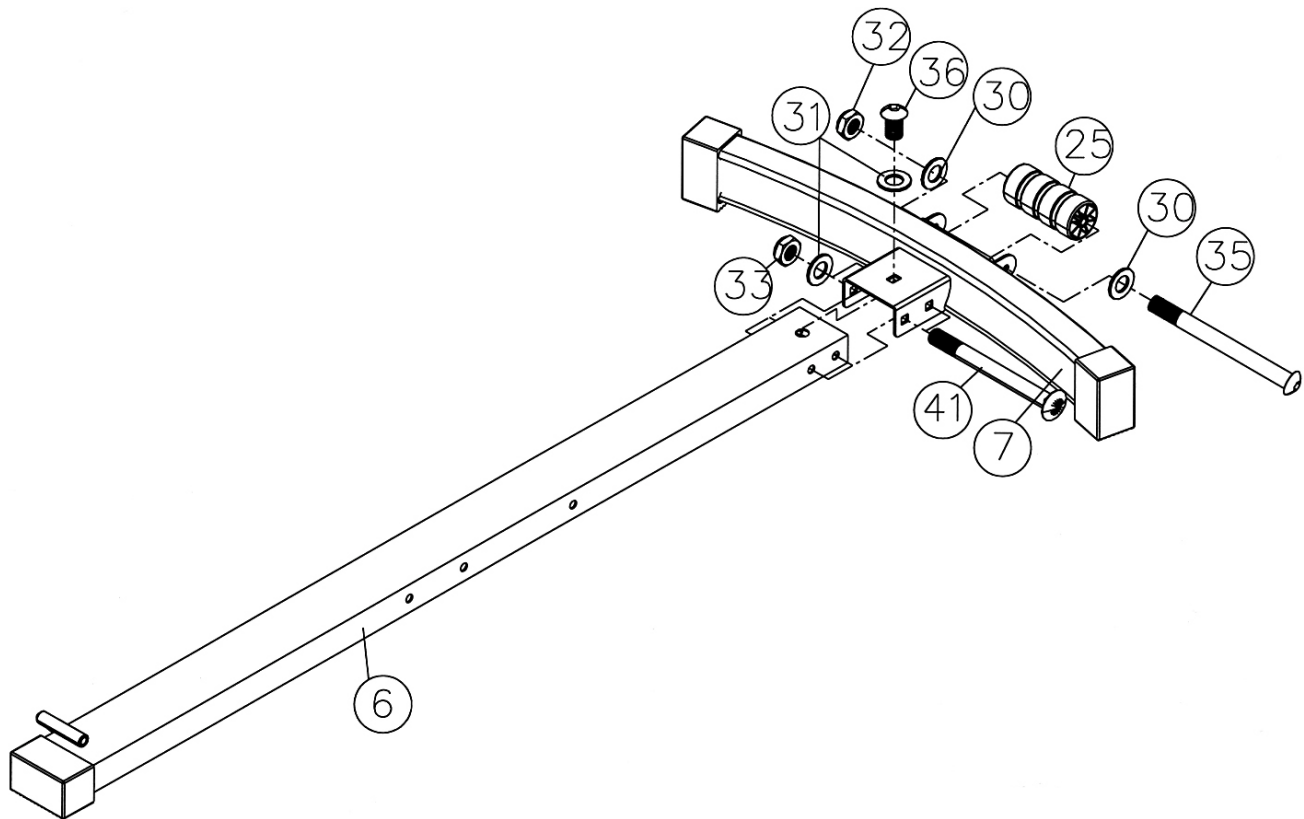


HANTELBANK MONTAGE ANLEITUNG

SCHRITT 1 (BILD 1)

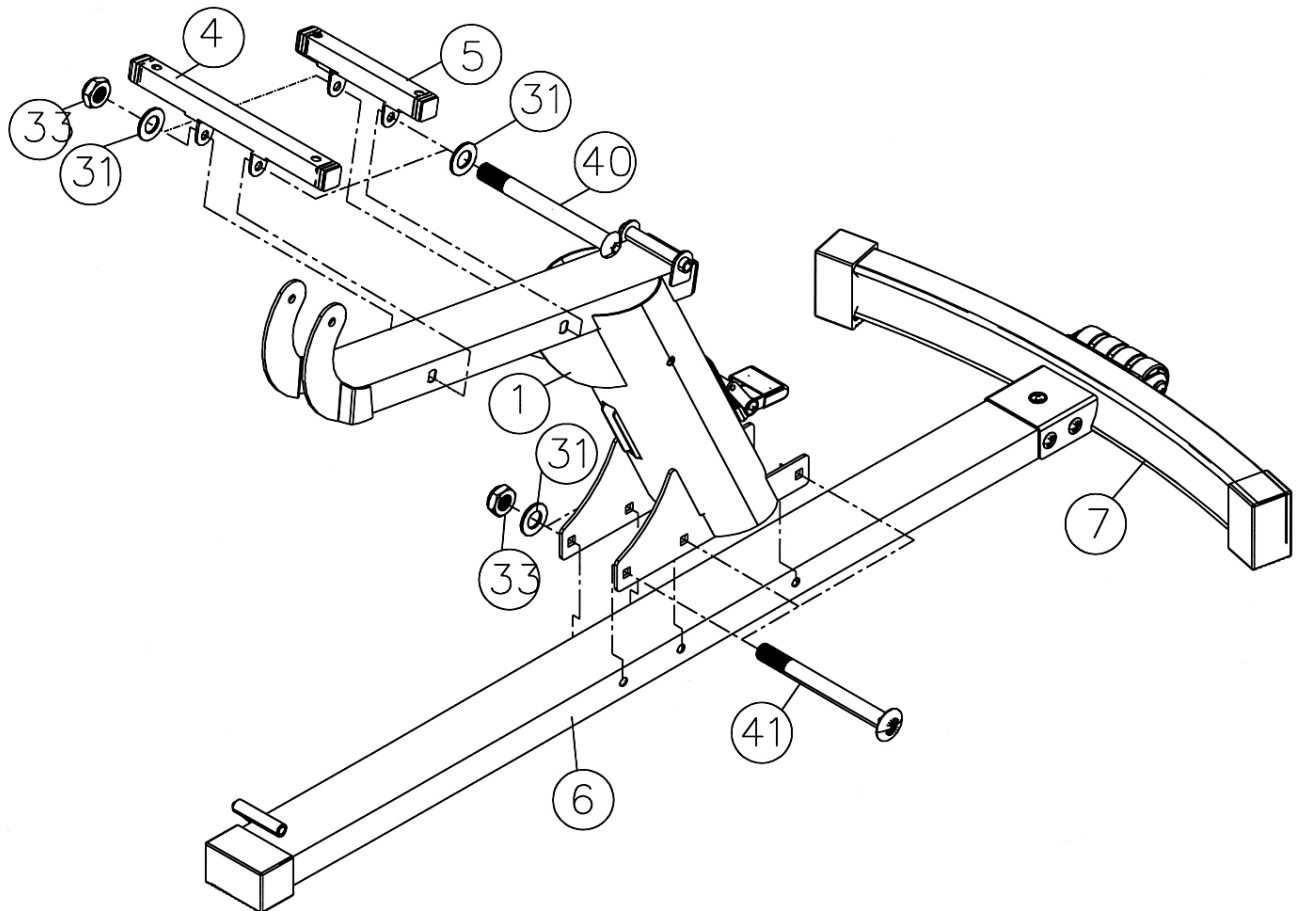
- A.) Befestigen Sie den Basisrahmen der Bank (#6) an den hinteren Stützträger (#7).
Sichern Sie die Seitenlöcher mit zwei M10 x 101mm Innensechskantschrauben (#41), zwei Ø 19mm Unterlegscheiben (#31) und zwei M10 selbstsichernden Muttern (#33).
Sichern Sie die obere Öffnung mit einer M10 x 15mm Innensechskantschraube (#36) und einer Ø 19mm Unterlegscheibe (#31).
- B.) Befestigen Sie das Rollenset (#25) an den Träger des hinteren Stützträgers und sichern Sie diese mit einer M8 x 130mm Innensechskantschraube (#35), zwei Ø 15mm Unterlegscheiben (#30) und einer M8 selbstsichernden Mutter (#32).

BILD 1



SCHRITT 2 (BILD 2)

- A.) Befestigen Sie die Stütze des Hauptrahmens (#1) an den Bank-Stützträger (#6) und sichern Sie dies mit drei M10 x 101mm Innensechskantschrauben (#41), drei Ø 19mm Unterlegescheiben (#31) und drei M10 selbstsichernden Muttern (#33).
- B.) Befestigen Sie den vorderen und hinteren Sitzträger (#4 & #5) an den Hauptrahmen des Sitzes an und sichern Sie jeden Träger mit einer M10 x 101mm Innensechskantschraube (#40), zwei Ø 19mm Unterlegscheiben und einer M10 selbstsichernden Mutter (#33).

BILD 2

SCHRITT 3 (BILD 3)

A.) Richten Sie die Rückenlehnenverstellungs-Unterstützung (#8) zwischen den zwei Stützträgern (#3) aus und sichern Sie die mit vier M8 x 41mm Innensechskantschraube (#34), acht Ø 15mm unterlegschrauben und vier M8 selbstsichernden Muttern (#32).

SCHRAUBEN SIE DIE SCHRAUBEN UND MUTTERN NOCH NICHT FEST.

B.) Führen Sie die Rückenlehnenverstellungs-Unterstützung in die Öffnung des Hauptsitzrahmens (#1). Drücken Sie den Hebel zur Einstellung der Rückenlehne (#9) nach unten damit die Stütze durchgeht.

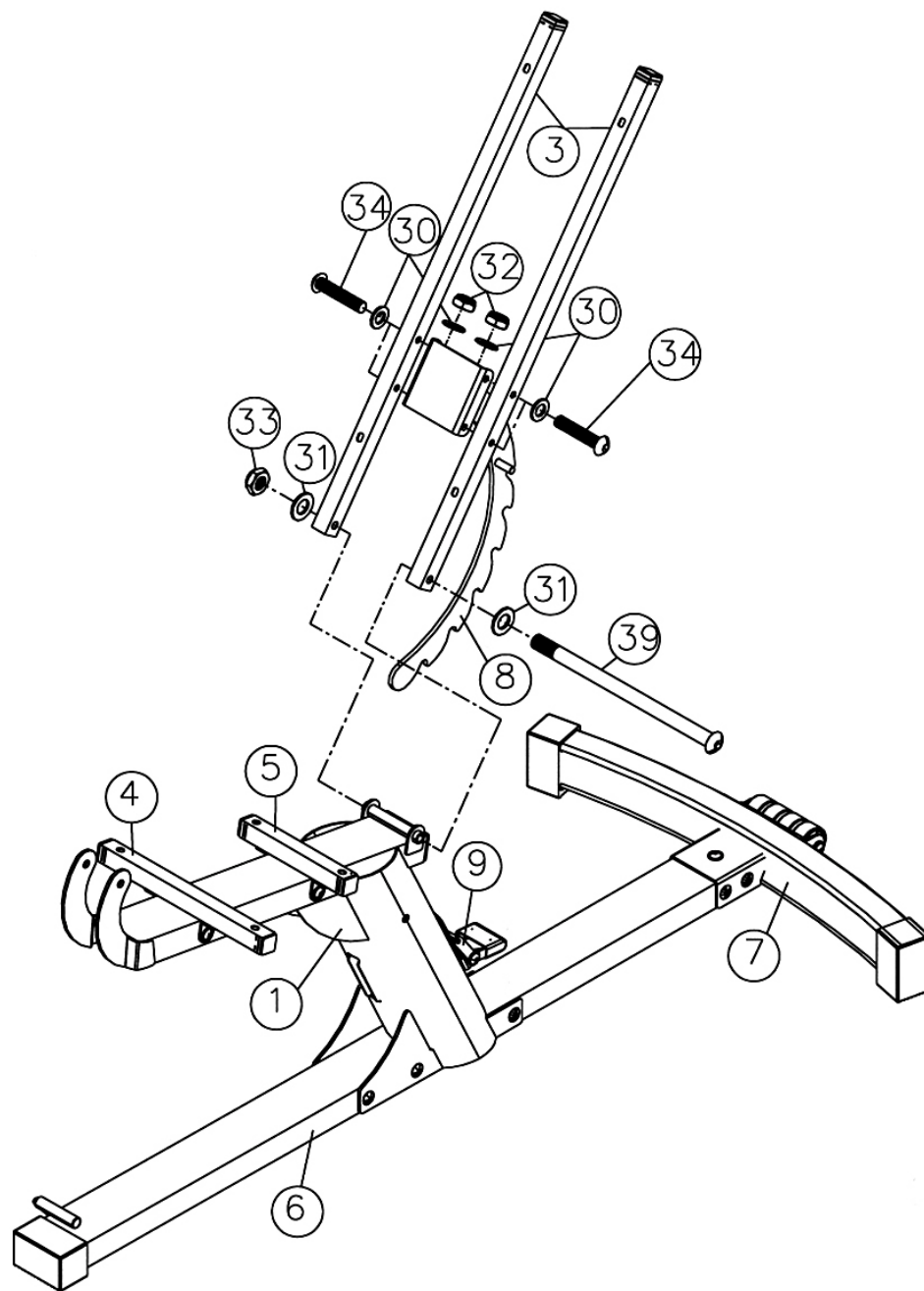
C.) Befestigen Sie die unteren Seitenlöcher an den beiden Rückenlehnen-Stützen am Drehpunkt der Hauptsitzstütze. Sichern Sie dies mit einer M10 x 165mm Innensechskantschraube (#39), zwei Ø 19mm Unterlegscheiben (#31) und einer M10 selbstsichernde Mutter (#33).

D.) **Sichern Sie nun alle Schrauben und Muttern in Schritt B & C.**

E.) **Überziehen Sie nicht die Schrauben und Muttern in Schritt C.**

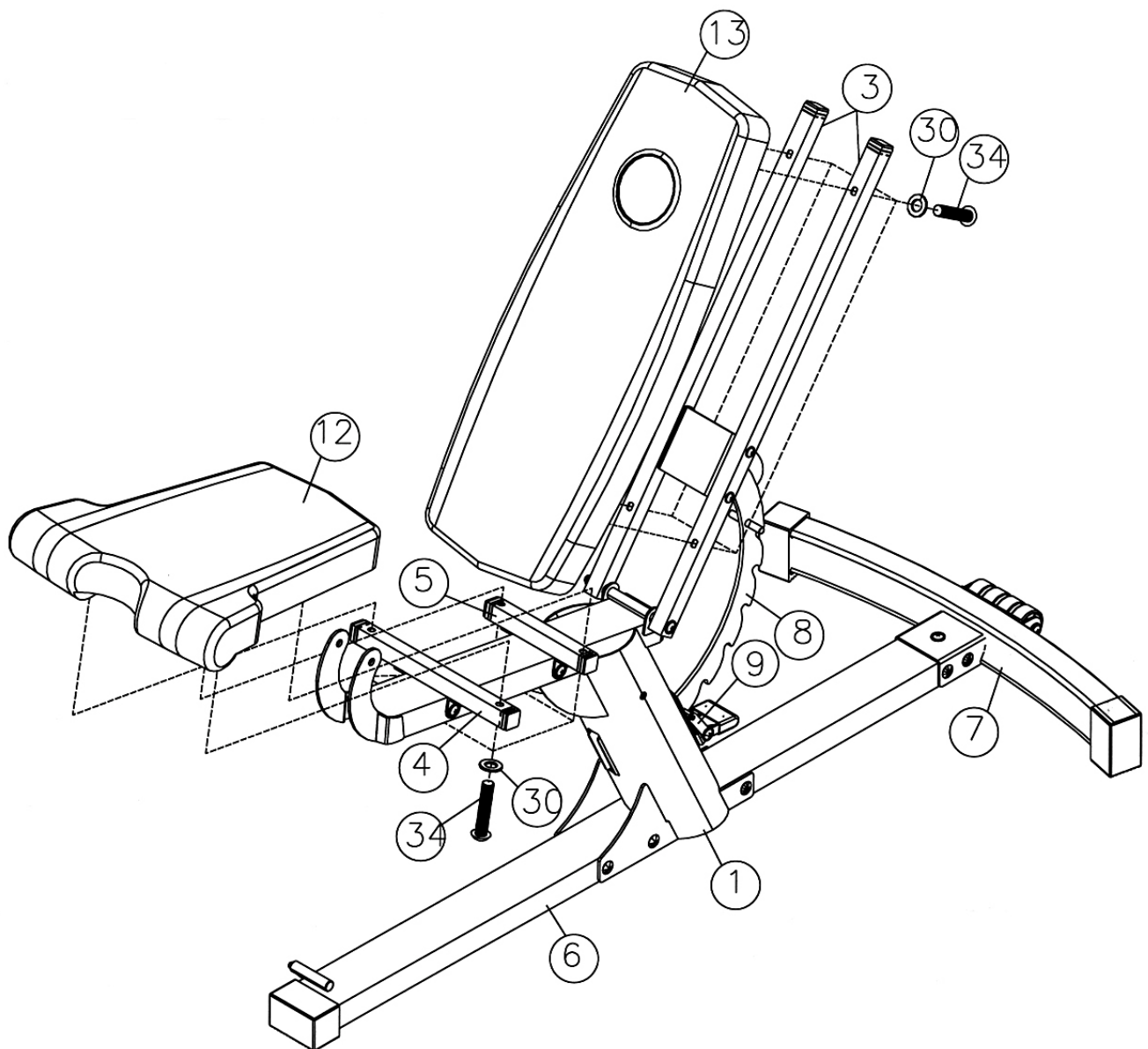
F.) **Stellen Sie sicher das die Rückenlehne sich drehen kann.**

BILD 3



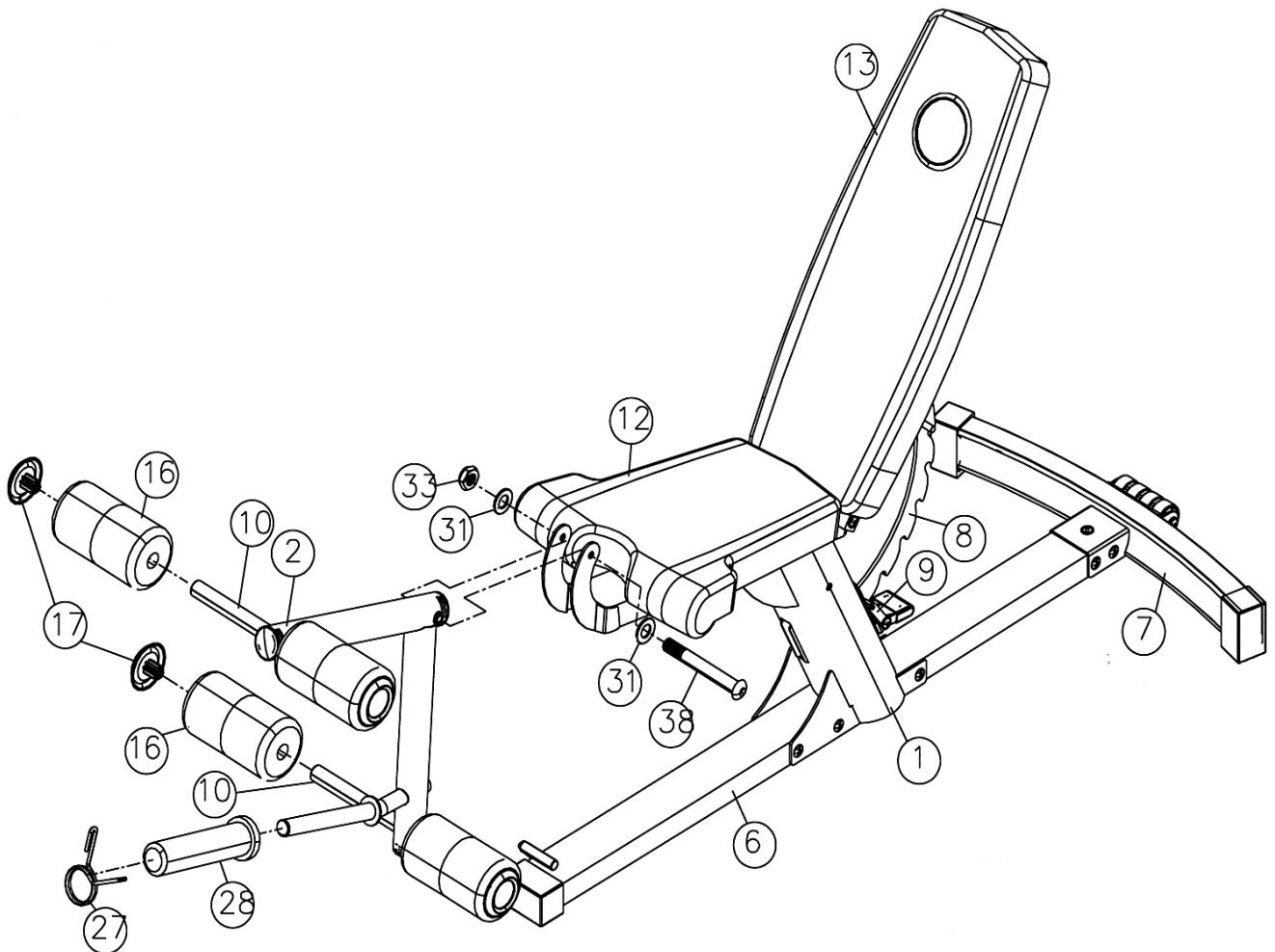
SCHRITT 4 (BILD 4)

- A.) Befestigen Sie das Rückenbrett (#13) an die Rückenstütze (#3) und sichern Sie dies mit vier M8 x 25mm Innensechskantschrauben (#34) und vier Ø 15mm Unterlegscheiben (#30).
- B.) Befestigen Sie die Sitzfläche (#12) an den vorderen und hinteren Sitzträger (#4 & #5) und sichern Sie dies mit vier M8 x 41mm Innensechskantschraube (#34) und vier Ø 15mm Unterlegscheiben (#30).
- C.) Ziehen Sie die Rückenlehne (#8) hoch oder drücken Sie den Hebel zur Einstellung der Rückenlehne (#9) runter um den Neigungswinkel der Rückenlehne einzustellen.

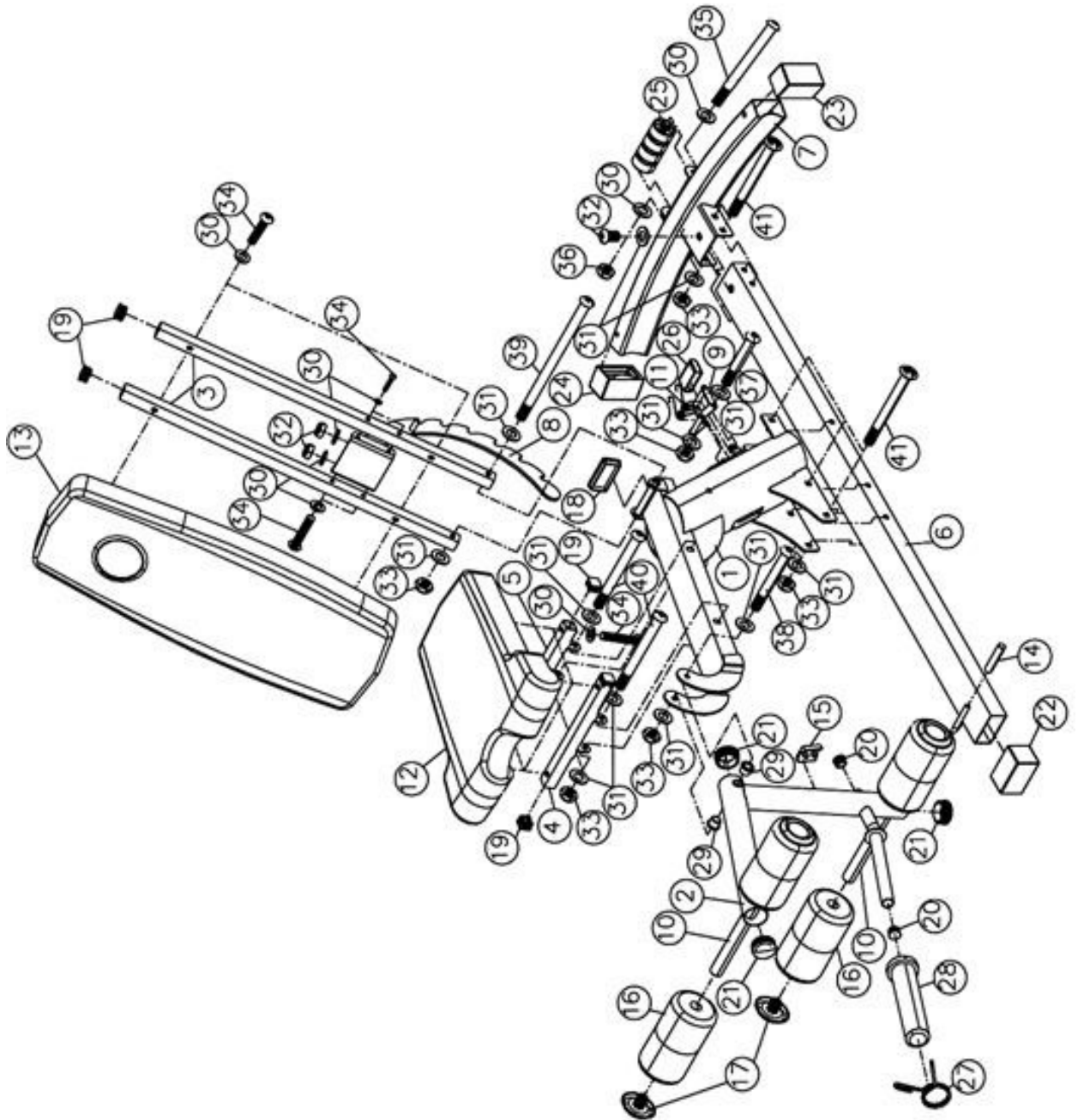
BILD 4

SCHTITT 5 (BILD 5)

- A.) Befestigen Sie den Beinstrecker (#2) an den Hauptsitzrahmen (#1) mit einer M10 x 79mm Innensechskantschraube (#38), zwei Ø 19mm Unterlegscheiben (#31) und einer M10 selbstsichernde Mutter (#33).
- B.) Fügen Sie zwei Schaumstoffrohre (#10) halbwegs durch das Loch am Beinstrecker. Führen Sie vier weitere Schaumstoffrohre (#16) an den Enden ein. Schließen Sie die Öffnung mit vier Rohr-Verschlusskappen (#17).
- C.) Schieben Sie einen Olympic-Ärmel (#28) an den Gewichtsposten des Beinstreckers. Befestigen Sie eine Federklammer (#27) and den Ärmel.

BILD 5

Hantelbank Explosionsdarstellung



Bestandteilliste

Prod. Nr.	Beschreibung	Menge
1	Hauptsitzrahmen	1
2	Beinstrecker	1
3	Rückenlehne	2
4	Vorderer Sitzträger	1
5	Hinterer Sitzträger	1
6	Bankbasis-Rahmen	1
7	Hinteres Standbein	1
8	Stütze der Rückenlehnen	1
9	Rückenlehnen Verstellungshebel	1
10	Schaumstoffrolle	2
11	Federklammer	1
12	Sitzfläche	1
13	Rückenlehne	1
14	69mm Griffe	1
15	50mm x 41mm Gummistoßdämpfer	1
16	Schaumstoffrolle	4
17	Verschlusskappe der Schaumstoffrolle	4
18	41mm x 79mm Verschlusskappe	1
19	25mm Eckige Verschlusskappe	6
20	Ø 25mm Verschlusskappe	2
21	Ø 50mm Verschlusskappe	3
22	Basisrahmen Verschlusskappe	1
23	Verschlusskappe hinteres Standbein	1
24	Verschlusskappe vorderes Standbein	1
25	Rad-Set	1
26	Hebelabdeckung	1
27	Federklammer	1
28	Olympic-Ärmel	1
29	Ø 19mm Beinstrecker Buchse	2
30	Ø 15mm Unterlegscheibe	18
31	Ø 19mm Unterlegscheibe	16
32	M8 selbstsichernde Mutter	5
33	M10 selbstsichernde Mutter	10
34	M8 x 41mm Innensechskantschraube	12
35	M8 x 130mm Innensechskantschraube	1
36	M10 x 15mm Innensechskantschraube	1
37	M10 x 63mm Innensechskantschraube	1
38	M10 x 79mm Innensechskantschraube	1
39	M10 x 165mm Innensechskantschraube	1
40	M10 x 101mm Innensechskantschraube	2
41	M10 x 101mm Schlossschraube	5

BESCHRÄNKTE GARANTIE

Pure-Tec. garantiert, dass dieses Produkt frei von Material- und Verarbeitungsfehlern unter normalen Nutzungs- und Betriebsbedingungen ist. Wenden Sie sich an die Webseite www.puretecfitness.com für die Garantiebedingungen. Diese Garantie bezieht sich nur auf den Originalhändler und gilt für Heimgebrauch ausschließlich. Die Verpflichtung von Pure-Tec im Rahmen dieser Garantie beschränkt sich auf die Ersetzung von beschädigten oder defekten Bestandteilen.

Alle Rückgaben müssen erst von Pure-Tec vorab genehmigt werden. Diese Garantie bezieht sich nicht auf Produkte oder Produktbeschädigung, die von Frachtschaden, Fehlgebrauch, unsachgemäßer oder abnormer Verwendung, oder Reparatur von dem Käufer verursacht oder zurechenbar sind, oder auf kommerzielle oder zum Mietgebrauch benutzte Produkte.

Keine andere Garantie abgesehen von der zuvor Ausgeführten wird von Pure-Tec genehmigt. Pure-Tec trägt weder Verantwortung noch Haftung für indirekte, besondere oder mittelbare Schäden in Folge oder Verbindung mit dem Gebrauch oder der Leistung des Produktes, oder für anderen Schaden hinsichtlich finanzielle Verluste, Eigentumsverlust, Verlust von Einkünften oder Gewinn, entgangene Freude oder Gebrauch, Kosten des Ein- und Ausbaus, oder andere mittelbare Schäden jeglicher Art.

Die hierunter bezogene Garantie ersetzt alle anderen Garantien und jede konkludente Garantie von Marktgängigkeit und Eignung für einen bestimmten Zweck wird in ihrer Reichweite und Dauer gemäß den hier festgeschriebenen Bedingungen beschränkt. Ihre gesetzlichen Rechte werden durch diese Garantie nicht eingeschränkt.

ERSATZTEILBESTELLUNG

Ersatzteile lassen sich durch Kontakt mit unserer Kundenlösungsabteilung Montag bis Freitag 10:00-17:00 bestellen:

Puretec Limited
 Britannia Road
 Goole,
 DN14 6ET
www.puretecfitness.com
 E-Mail-Adresse:
service@puretecfitness.com
 Montag - Freitag 10:00 – 17:00

Bei Bestellung von Ersatzteilen, teilen Sie bitte die folgende Information mit:

1. Modell
2. Beschreibung des Bestandteils
3. Produkt-Nummer
4. Kaufdatum